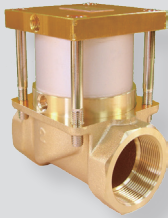
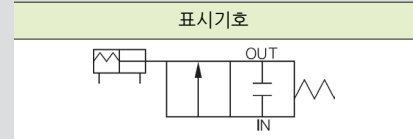


HAV8A ~ 65A series



HAV 8A



형식기호



① 관 접속형식

무기호	Rc(PT) (표준)
G	G

② 오리피스

오리피스	Ø
8	Ø10
10	Ø10
15	Ø15
20	Ø20
25	Ø25
32	Ø32
40	Ø40
50	Ø50
65	Ø65

③ 씬재질

무기호	재질	용도 (표준형)
M	FPM	내화학용, 온수용 120°C
E	EPDM	온수용 100°C
U	URETHANE	공기만 사용 가능 60°C 내구성 우수함

사양

구분	표준사양	옵션사항	구분	표준사양	옵션사항
사용유체	공기, 물, 맑은 오일		실린더 작동압	5 ~ 7kgf/cm ² (0.5 ~ 0.7MPa)	
유체온도범위	0 ~ 60°C		주위허용온도	50°C (최고온도)	
사용압력범위	0 ~ 15kgf/cm ² (0 ~ 1.5MPa)		몸체 재질	황동	
몸체접속방식	Rc(PT)		씬 재질	NBR	EPDM, FPM, URETHANE
오리피스치수	표 참조		밸브중량	표 참조	

※ 폭발성 분위기의 장소에서는 사용 불가능합니다.
※ 유체가 '오일' 일때 사용 압력범위는 점도 50cst일때 기준입니다.

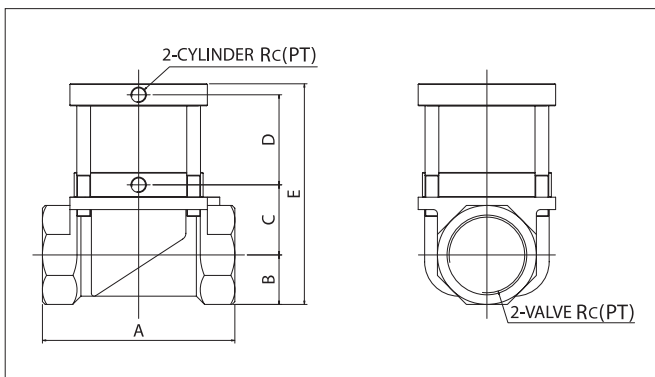
특징

- 공기압 작동밸브
- 간단한 구조
- 설치방법 간편
- 내구성 우수
- 스프링 리턴방식(옵션사항: 복동)

적용

- 물 배관
- 공기 배관

외형치수도



모델	A	B	C	D	E	오리피스	실린더 Rc(PT)	밸브 Rc(PT)	중량 (kg)
HAV 8A	50	11	29	29.5	74.5	Ø10	M5	1/4"	0.40
HAV 10A	50	11	29	29.5	74.5	Ø10	M5	3/8"	0.40
HAV 15A	66	15	22	52	94	Ø15	1/8"	1/2"	0.90
HAV 20A	92	21	28	55	108	Ø20	1/8"	3/4"	1.25
HAV 25A	92	21	32	55	115	Ø25	1/8"	1"	1.45
HAV 32A	122	29	42	64	139	Ø32	1/4"	1 1/4"	2.50
HAV 40A	122	29	44	64	145	Ø40	1/4"	1 1/2"	2.90
HAV 50A	140	36	51	66	161	Ø50	1/4"	2"	3.80
HAV 65A	166	45	77	73	207	Ø65	1/4"	2 1/2"	8.80